



CleanSafe basic / extra

Manuell bedienbare Dosierspender für Hände-Desinfektionsmittel und Reinigungsschaum.



CleanSafe basic



CleanSafe extra

Highlights

- Geeignet für 1000 ml CleanSafe-Flaschen mit vormontierter Pumpe zum Einmalgebrauch
- Zuverlässiges und anwenderfreundliches Überkopf-Spendersystem aus stabilem Kunststoff oder Metall mit Drucktaste/ Handhebel
- Optimale und sichere Dosierung und einfacher, tropfenfreier Flaschenwechsel mit optimaler Restentleerung

Produkteigenschaften

- Integriertes Schloss mit Schlüssel (permanent oder abziehbar)
- Leichte und schnelle Montage durch Verschraubung* oder vormontierte Klebepads**.
- Lieferung inkl. Befestigungsmaterial, Montage-/ Bedienungsanleitung und Batterien

* Bohrlöcher der CleanSafe-Spender Rückwände sind nicht identisch mit denen der bestehenden BODE Eurospender.

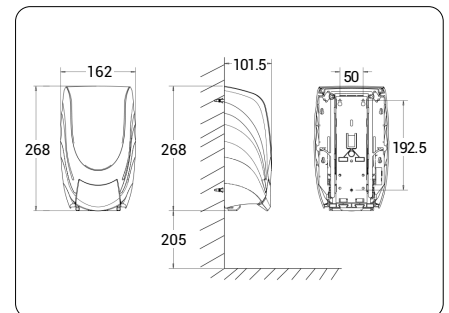
** Nur für CleanSafe basic

Aufbereitung

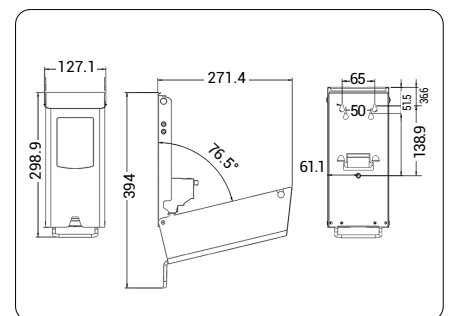
Die Reinigung und Desinfektion des Spendergehäuses sollte bei jedem Flaschenwechsel erfolgen. Da im CleanSafe-System Flaschen mit vormontierten Pumpen zum Einmalgebrauch verwendet werden, ist die Aufbereitung der Pumpen nicht notwendig. Die glatten Außenflächen des Spenders und Rückwand ermöglichen eine leichte Reinigung sowie Desinfektion bspw. mit den Bacillol® 30 Sensitive Tissues.

Technische Daten

CleanSafe basic Spender für 1000 ml-Überkopfflasche



CleanSafe extra Spender für 1000 ml-Überkopfflasche



CleanSafe basic / extra



Fachberatung

HARTMANN SCIENCE CENTER

Tel: +49 (0) 40 - 54 00 6 -111

E-Mail: science-center@hartmann.info



**Wir forschen für
den Infektionsschutz**
hartmann-science-center.com



Produktname	Produkteigenschaft	Artikelnummer	Versand-Einh. Packungen
Spender CleanSafe basic	für 1000 ml Überkopf Flaschen	981 445	1
Spender CleanSafe extra	für 1000 ml Überkopf Flaschen	981 447	1
Auffangschale	für CleanSafe basic	981 609	1
Händedesinfektion			
Sterillium® pure	CleanSafe Flasche mit vormontierter Dosierpumpe 1000 ml	981 578	10
Sterillium® Gel pure	CleanSafe Flasche mit vormontierter Dosierpumpe 1000 ml	981 454	10
Händereinigung			
Baktolin® foam	CleanSafe Flasche mit vormontierter Dosierpumpe 1000 ml	981 582	6

Desinfektionsmittel vorsichtig verwenden.

Vor Gebrauch stets Etikett und Produktinformationen lesen.



Hilft. Pflegt. Schützt.

PAUL HARTMANN AG
Paul-Hartmann-Straße 12
89522 Heidenheim
Deutschland

Tel. +49 (0) 7321-36-0
Fax +49 (0) 7321-36-36
info@hartmann.info
www.hartmann.info